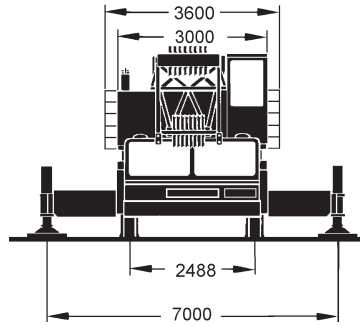
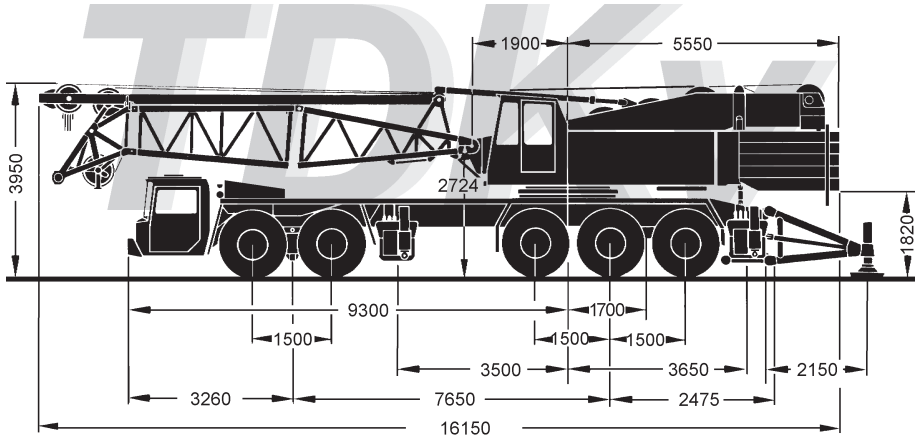
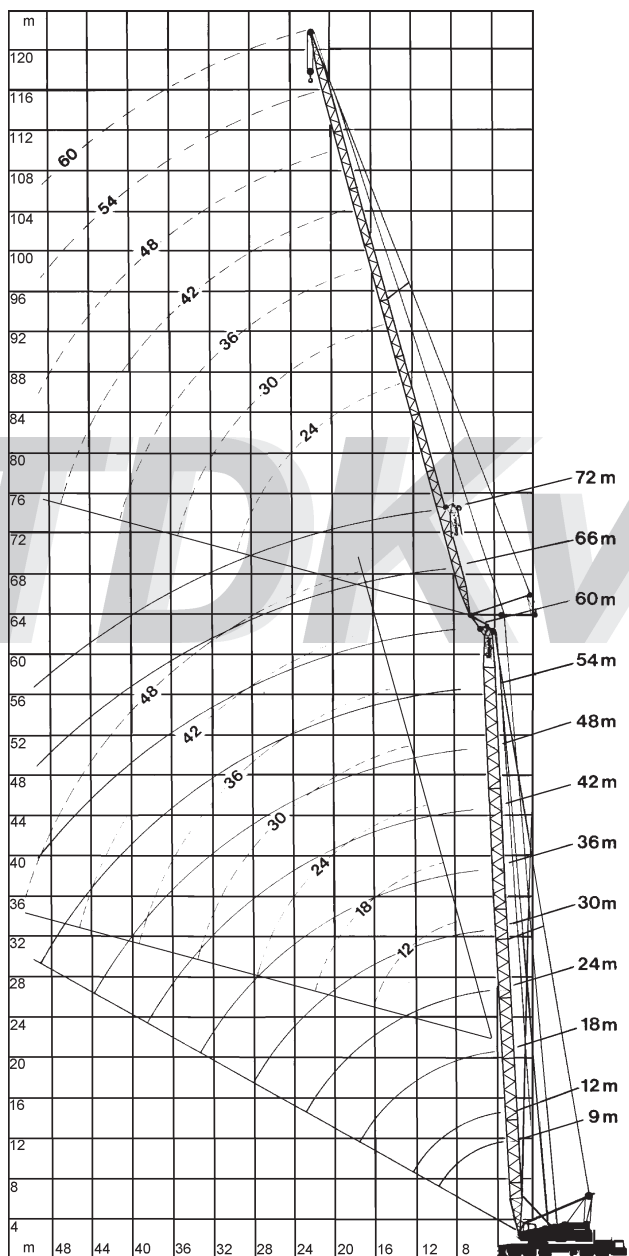
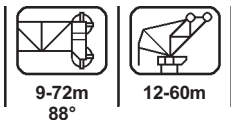
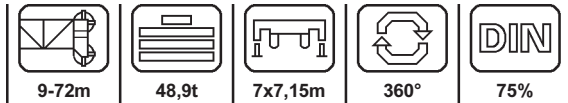




www.TDKv.de

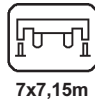
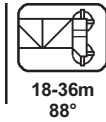






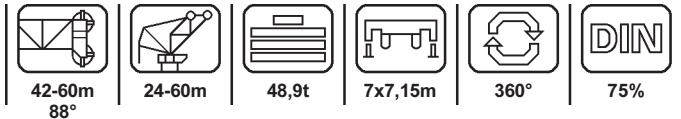
 m	9	12	18	24	30	36	42	48	54	60	66	72	 m
3,5	170*												3,5
4	145*	145*											4
4,5	133	133											4,5
5	123	123	123	123									5
6	107	107	107	106									6
7	93	93	93	93	93	92							7
8	82	82	82	81,5	81	79,8	69						8
9	72	72	71,5	71	70,4	69,9	66	57					9
10	61,7	61,6	61,3	61	60,7	60,4	60,2	54	48,5	39			10
12		46,6	46,2	45,9	45,5	45,2	45	45	42,5	36,5	28		12
14			36,9	36,5	36,6	36,3	35,9	35,6	35,4	33	27	20	14
16			30,6	30,2	30,2	29,8	29,4	29,1	28,9	28,4	25,6	19,8	16
18				25,9	25,5	25,1	24,7	24,4	24,1	23,7	23,5	19,4	18
20				22,4	22	21,6	21,1	20,8	20,5	20,1	19,9	18,5	20
22				19,7	19,2	18,8	18,4	18	17,7	17,3	17,1	16,5	22
24					17	16,6	16,1	15,7	15,5	15	14,8	14,2	24
26					15,2	14,8	14,3	13,9	13,6	13,2	12,9	12,5	26
28					13,8	13,3	12,8	12,4	12,1	11,6	11,4	10,9	28
30						12	11,5	11,1	10,8	10,3	10,1	9,6	30
34							9,4	9	8,7	8,1	7,8	7,3	34
38							7,9	7,4	7	6,4	6,1	5,6	38
42								6,1	5,7	5,1	4,7	4,2	42
46									4,6	4	3,6	3,1	46
50										3,1	2,7	2,2	50

\* nur mit Schwerlastkopf, Schwenkbereich 2 x 90° nach hinten



↙ ↘	18								24								↙ ↘			
	12	18	24	30	36	42	48	12	18	24	30	36	42	48						
9	50							50							9					
10	48,2	41						48,2	38,4						10					
12	43,1	35,9	29					43,1	35,9	28,7					12					
14	36,8	32,4	27,3	22,3	17,6			36,8	32,4	27,1	21,7				14					
16		29,2	25,3	21,4	17	13,5			29,2	25,2	20,7	15,9	12,8		16					
18			25,5	23,5	20	16,1	13,2	10		25,7	23,5	19,3	15,4	12,6	9,8	18				
20			21,8	21,5	18,9	15,2	12,4	9,9		22	21,5	18,1	14,6	11,9	9,7	20				
22				19,4	17,8	14,4	11,7	9,4			19,7	16,9	13,9	11,4	9,2	22				
24					17,3	16,7	13,8	11	8,8			17,7	15,9	13,4	10,9	8,6	24			
26						15	15,4	13	10,5	8,3			15,7	14,8	12,7	10,3	8,1	26		
28							14	12,4	10	7,8				13,6	12	9,9	7,6	28		
30								12	11,7	9,5	7,4				12	11,4	9,5	7,1	30	
34									10,2	8,8	6,5					10,1	8,7	6,3	34	
38										8,1	5,8						8,1	5,6	38	
42											7,1	5,2						7,1	5,2	42
46												4,8							4,8	46

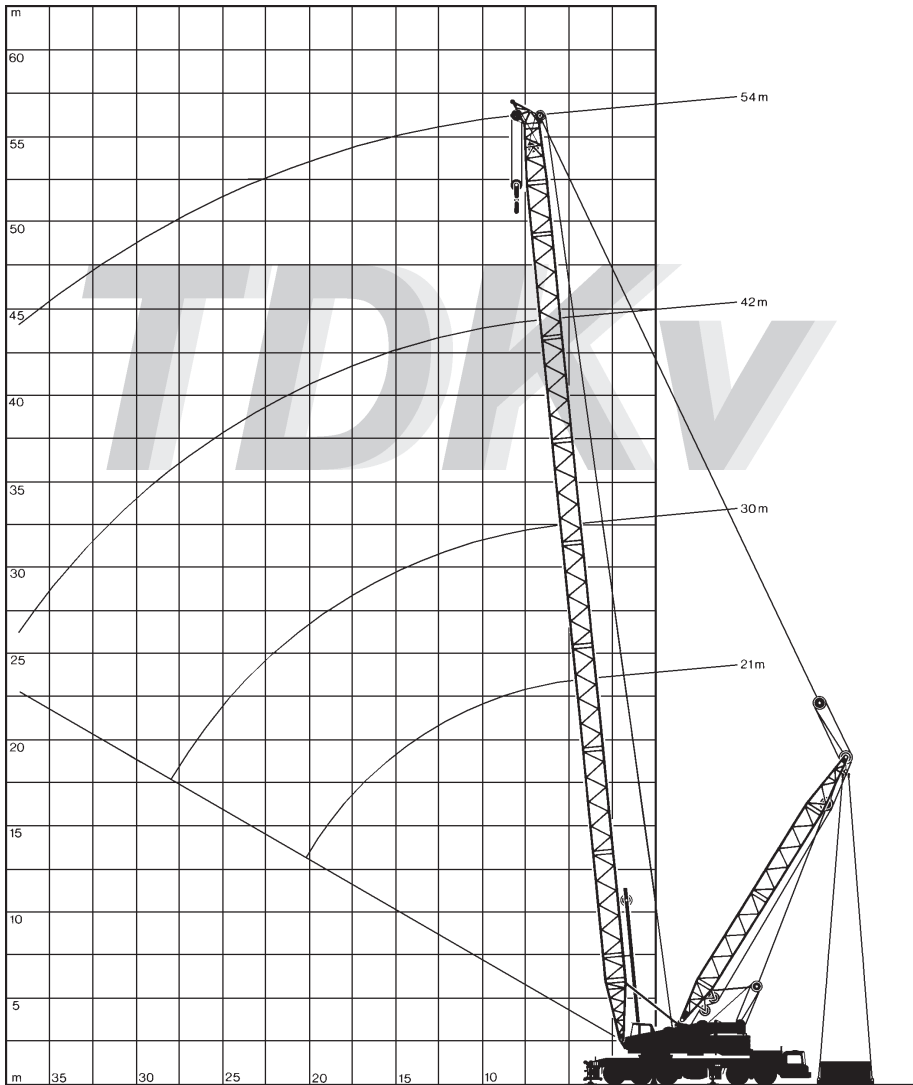
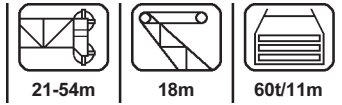
↙ ↘	30						36						↙ ↘						
	18	24	30	36	42	48	18	24	30	36	42	48							
12	34,6	28,2					31,7							12					
14	32	26,3	20,3					30	23,5	18,3				14					
16	29,3	24,5	19,6	15				27,8	22,7	18	14,2			16					
18	25,8	22,8	18,7	14,7	11,4			25,5	21,4	17,4	14	10,6		18					
20		22,5	21,2	17,7	14,1	11,3	8,3		22,3	20,3	16,7	13,4	10,5	7,6	20				
22			19,5	16,7	13,5	11	8,3			18,9	15,9	12,9	10,3	7,6	22				
24				17,7	15,7	13	10,5	8,2			17,5	15,2	12,4	9,9	7,5	24			
26					15,9	14,7	12,4	10,2	8			16	14,4	11,8	9,5	7,3	26		
28						13,7	11,8	9,7	7,6				13,6	11,4	9,1	7,1	28		
30							12,6	11,2	9,4	7,1				12,6	10,8	8,7	6,8	30	
34								10,1	8,6	6,3					9,9	8	6,2	34	
38									8,9	8	5,7					8,9	7,3	5,5	38
42										7,1	5,2						6,8	5	42
46												4,8						4,6	46

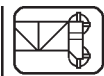


m	42						48						m
	24	30	36	42	48	54	24	30	36	42	48	54	
14	22,3						19,7						14
16	22,2	16,5	13,3				19,5	15,2					16
18	21,3	16,5	13,3	10			19,2	15,2	11,5				18
20	20,2	16,4	13,3	10	7,5		18,4	15,1	11,5	8,3	7		20
22	19,1	15,8	13,1	10	7,5	5,1	17,6	14,6	11,5	8,3	7	4,8	22
24	18	15,3	12,7	9,9	7,5	5,1	16,8	14,2	11,4	8,3	7	4,8	24
26	16,4	14,6	12,2	9,8	7,4	5,1	15,9	13,6	11,3	8,3	7	4,8	26
28		13,9	11,8	9,4	7,3	5		13,1	11	8,2	6,8	4,8	28
30		13,2	11,3	9	7	4,9		12,5	10,7	8	6,5	4,7	30
34			10,5	8,3	6,5	4,3			10	7,6	6	4,2	34
38			9,5	7,6	5,9	3,6			9,2	7,3	5,5	3,6	38
42				6,9	5,3	3,1				6,9	5	3,1	42
46					4,9	2,8					4,6	2,6	46

www.TDKv.de

m	54							60							m
	24	30	36	42	48	54	60	24	30	36	42	48	54	60	
14	17,2							14,5	11						14
16	17,2	14						14,5	11	8,6					16
18	17,1	14	10,3					14,5	11	8,6	6,5				18
20	16,6	13,8	10,3	7,7				14,5	11	8,6	6,5				20
22	16,1	13,4	10,3	7,7	6			14,3	11	8,6	6,5	4,6			22
24	15,6	12,9	10,3	7,7	6	4		13,8	11	8,6	6,5	4,6	3		24
26	15	12,6	10,3	7,7	6	4	1,8	13,4	10,9	8,6	6,5	4,6	3	1,7	26
28		12,2	10,2	7,7	6	4	1,8		10,8	8,6	6,5	4,6	3	1,7	28
30		11,8	10	7,7	6	4	1,8		10,6	8,5	6,5	4,6	3	1,7	30
34			9,8	7,6	5,9	3,8	1,8			8,4	6,4	4,6	3	1,7	34
38			9	7,2	5,4	3,5	1,8			7,9	6,3	4,5	2,9	1,7	38
42				6,8	4,9	3	1,7				6	4,4	2,7	1,6	42
46					4,5	2,5	1,6					4,1	2,3	1,5	46





21-54m



18m



0-60t/11m



48,9t





7x7,15m





360°



75%

	21				30				
	0 t	20 t	40 t	60 t	0 t	20 t	40 t	60 t	
5,5	98	130							5,5
6	91	120							6
7	76	105	136		76	105			7
8	65	95	120	140	65	95	105		8
10	51	70	90	110	51	74	92	105	10
12	42	55	70	86	42	57	73	90	12
14	34	46	58	70	34	47	60	73	14
16	28	38	50	60	28	39	51	62	16
18	23	33	42	52	23	34	44	54	18
20	20	28	37	45	20	30	38	47	20
22					18	26	34	42	22
24					16	23	30	38	24
26					14	21	27	34	26
28					13	19	24	30	28

	42				54				
	0 t	20 t	40 t	60 t	0 t	20 t	40 t	60 t	
8	65								8
10	52	70			52				10
12	42	61	70		42	52			12
14	33	50	64	70	33	50			14
16	27	42	54	66	27	42	50		16
18	23	36	46	57	23	36	46		18
20	20	30	40	50	20	30	40	46	20
22	17	28	36	44	17	28	36	44	22
24	15	25	32	39	15	25	32	40	24
26	13	22	29	35	13	22	29	36	26
28	12	20	26	32	11	20	26	32	28
30	11	18	24	29	10	18	24	30	30
34	9	15	20	25	8	15	20	25	34
38	8	13	17	21	6	12	17	21	38
42					5	10	14	18	42
46					4	9	12	16	46

www.TDKv.de

# *TDKv*